

**Ventilatore a torre con telecomando**

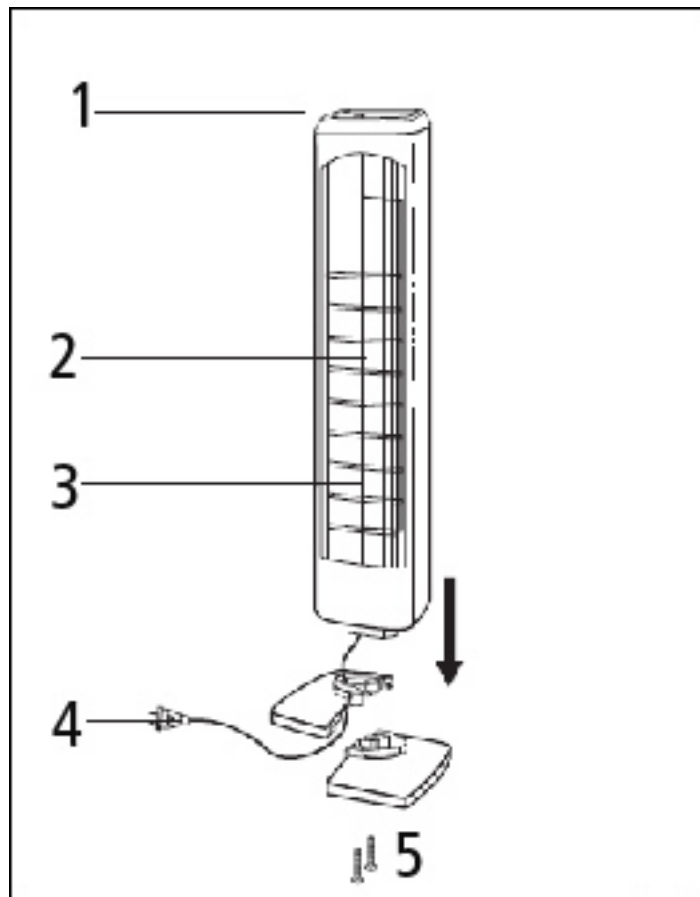
Modello:VETT765R

**MANUALE DI ISTRUZIONI**



EUROPEAN STANDARD QUALITY

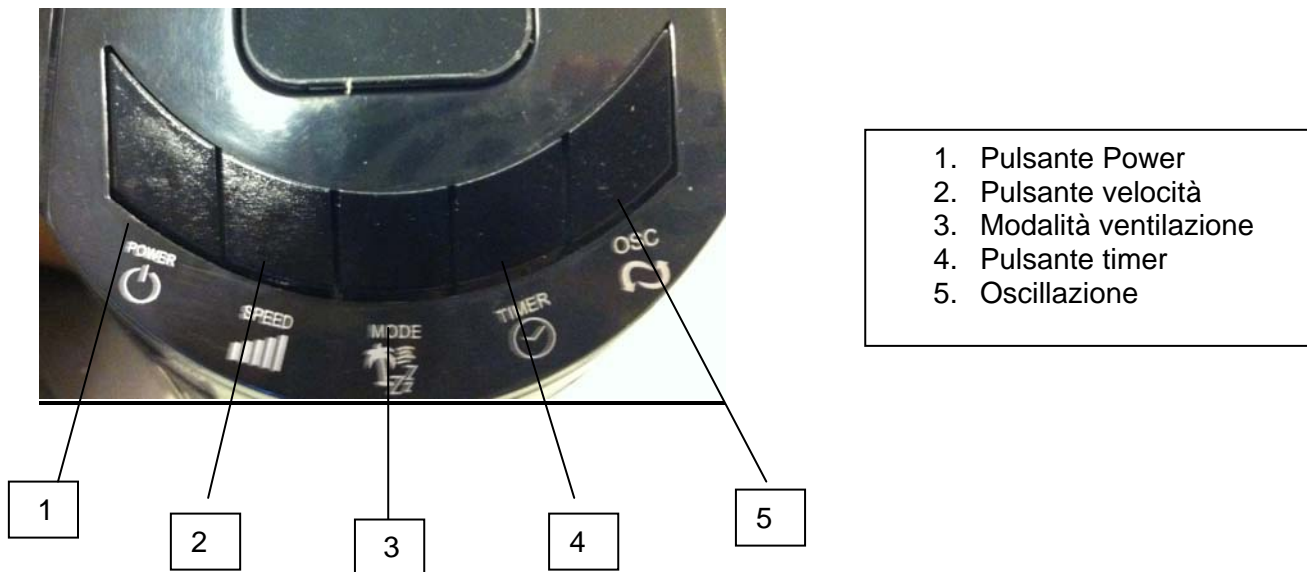
## DESCRIZIONE DELLE PARTI



1. Pannello di controllo con vano per telecomando
2. Griglia di protezione
3. Ventola
4. Cavo d'alimentazione
5. Base e viti

Caratteristiche e specifiche sono soggette a modifiche senza preavviso. Le illustrazioni non sono impegnative.

### Pannello di controllo



## IMPORTANTI NORME DI SICUREZZA

1. Leggere attentamente le avvertenze contenute nel presente libretto in quanto forniscono importanti indicazioni concernenti la sicurezza d'installazione, d'uso e di manutenzione. Facendo ciò eviterete contrattempi e possibili incidenti che comprometterebbero la Vostra sicurezza.
2. Dopo aver tolto l'imballaggio assicurarsi dell'integrità dell'apparecchio, in particolare il cavo di alimentazione.
3. Se il cavo d'alimentazione è danneggiato, esso deve essere sostituito dal servizio assistenza tecnica o comunque da una persona con qualifica simile, in modo da prevenire ogni rischio.
4. Prima di collegare il Vostro apparecchio accertarsi che i dati della targhetta siano rispondenti a quelli della Vostra rete elettrica. L'apparecchio può subire danni nel caso di tensione non idonea.
5. In caso di incompatibilità tra la Vostra presa e la spina dell'apparecchio far sostituire la presa con altra di tipo adatto da personale professionalmente qualificato.
6. In generale è sconsigliabile l'uso di adattatori, prese multiple e/o prolunghie, soprattutto in locali adibiti a bagno o doccia. Qualora il loro uso si rendesse indispensabile è necessario utilizzare solamente adattatori o prolunghie idonee.
7. Non utilizzate l'apparecchio se presenta danni al cavo d'alimentazione o alla spina.
8. Non utilizzate l'apparecchio dopo un eventuale funzionamento anomalo. In tal caso spegnerlo e non manometterlo. Per l'eventuale riparazione rivolgersi solamente ad un centro di assistenza tecnica autorizzato e richiedere l'utilizzo di ricambi originali. Il mancato rispetto di quanto sopra citato può compromettere la sicurezza del Vostro apparecchio.
9. Quest'apparecchio dovrà essere destinato solo all'uso per il quale è stato espressamente concepito. Ogni altro uso è da considerarsi improprio e quindi pericoloso. Il costruttore non può essere considerato responsabile per eventuali danni derivanti da usi impropri, erronei ed irragionevoli.
10. Non immergere per nessun motivo l'apparecchio in acqua o altri liquidi. Nel caso che l'apparecchio entri in contatto con l'acqua, disinserire immediatamente la spina. Non mettere più l'apparecchio in funzione

prima di averlo fatto controllare da un centro di assistenza tecnica autorizzato. Questa raccomandazione vale anche nel caso in cui il cavo di alimentazione o l'apparecchio siano danneggiati o nel caso in cui l'apparecchio sia caduto in terra.

11. Non utilizzare l'apparecchio in presenza di sostanze esplosive, sostanze fortemente infiammabili, gas o fiamme accese.
12. L'apparecchio deve essere sempre sorvegliato, non è destinato a essere usato da persone (bambini compresi) le cui capacità fisiche, sensoriali o mentali siano ridotte, oppure con mancanza di esperienza o di conoscenza, a meno che esse abbiano potuto beneficiare, attraverso l'intermediazione di una persona responsabile della loro sicurezza, di una sorveglianza o di istruzioni riguardanti l'uso dell'apparecchio. I bambini devono essere sorvegliati per sincerarsi che non giochino con l'apparecchio.
13. Non utilizzare l'apparecchio se si hanno mani o piedi bagnati.
14. Non utilizzare per nessun motivo accessori non previsti da questo manuale, potrebbero creare pericolo.
15. Non usare l'apparecchio in vicinanza della vasca da bagno, doccia o lavabo, o dove la presenza di acqua possa creare potenziale fonte di pericolo.
16. Non tirare mai il cavo o l'apparecchio stesso per staccare la spina dalla presa di rete.
17. Non lasciare il cavo pendente dal bordo del piano di lavoro o i prossimità di superfici calde.
18. Non lasciare l'apparecchio esposto ad agenti atmosferici quali pioggia, vento, neve, grandine ecc.
19. Disinserire la spina dalla presa di corrente quando l'apparecchio non è utilizzato o durante la pulizia dello stesso.
20. Allorché si decida di non utilizzare più un apparecchio di questo tipo, si raccomanda di renderlo inoperante tagliandone il cavo di alimentazione (dopo aver staccato la spina dalla presa di corrente). Si raccomanda inoltre di rendere innocue quelle parti suscettibili di costituire un potenziale pericolo, specialmente per i bambini, che potrebbero servirsi dell'apparecchio fuori uso per i loro giochi.
21. Fate leggere queste istruzioni a tutti i potenziali utilizzatori del prodotto.
22. Conservare queste istruzioni.

### **Avvertenze particolari**

1. Non mettete in funzione il ventilatore prima che sia stato montato correttamente.
2. Se dopo avere letto le istruzioni di montaggio pensate di non essere in grado di montare correttamente il ventilatore, rivolgetevi a personale qualificato.
3. Se dopo avere montato il ventilatore avete il dubbio di averlo montato correttamente o no, rivolgetevi a personale qualificato.
4. Non inserite nella griglia di protezione, dita, matite od altri oggetti appuntiti quando il ventilatore è in funzione.
6. Non restate esposti per molto tempo al flusso d'aria del ventilatore in funzione.

7. Durante il montaggio l'apparecchio NON DEVE ESSERE ALIMENTATO.

**NOTE:** Non apportare modifiche all'interno dell'apparecchio. Modifiche non autorizzate oltre ad essere pericolose fanno decadere la garanzia.

Per riparazioni rivolgersi al centro di assistenza autorizzato.

### ASSEMBLAGGIO

- Guidare il cavo d'alimentazione (4) nell'apposito incavo presente sulla base.
- Montare la base (5).
- Fissare l'unità alla base usando le viti (6) in dotazione.

### ISTRUZIONI PER L'USO

1. Per attivare il ventilatore premere il pulsante Power.
2. Impostare la velocità desiderata premendo il pulsante SPEED : bassa, media, alta.
3. Per attivare la funzione Oscillazione premere l'apposito pulsante (5), per disattivarla premerlo nuovamente.
4. Per impostare il timer premere il pulsante TIMER tante volte quante il tempo di ventilazione desiderato; il timer può essere impostato fino a 7,5 ore e raggiunta l'impostazione, il ventilatore si spegnerà automaticamente.
5. Premere il pulsante mode per scegliere tra le tre opzioni di ventilazione:  
NORMAL per un flusso normale  
NATURAL per la simulazione di una ventilazione naturale riprodotta tramite l'uso di tutte le velocità  
SLEEPING per un flusso notturno delicato accompagnato di tanto in tanto da un flusso più rapido
6. Per spegnere il ventilatore premere il pulsante Power.

### Istruzioni per l'uso tramite telecomando

Inserire la batteria (1x CR2025) nel vano batterie del telecomando.

Assicurarsi che la batteria sia carica o sostituirla con delle nuove.

Per l'uso del telecomando seguire le istruzioni relative all'uso del pannello di controllo.

Non lasciare la batterie all'interno dell'apposito vano se il ventilatore non è usato per lungo tempo.

### MANUTENZIONE

**Prima di effettuare qualsiasi operazione di pulizia o di manutenzione, spegnere l'apparecchio e disinserire la spina dalla presa di corrente.**

L'apparecchio deve essere pulito solo esternamente.

Per la sua pulizia non usare getti d'acqua o solventi chimici, usare solamente un panno morbido.

Per asportare la polvere dalle griglie utilizzare un aspirapolvere o una spazzola.

Dopo l'uso non riporre l'apparecchio in ambiente umido.

### **CARATTERISTICHE TECNICHE:**

**ALIMENTAZIONE:** 230V 50Hz

