

**TOSTAPANE**  
**mod HF481**

**manuale d'istruzioni**





## European Standard Quality

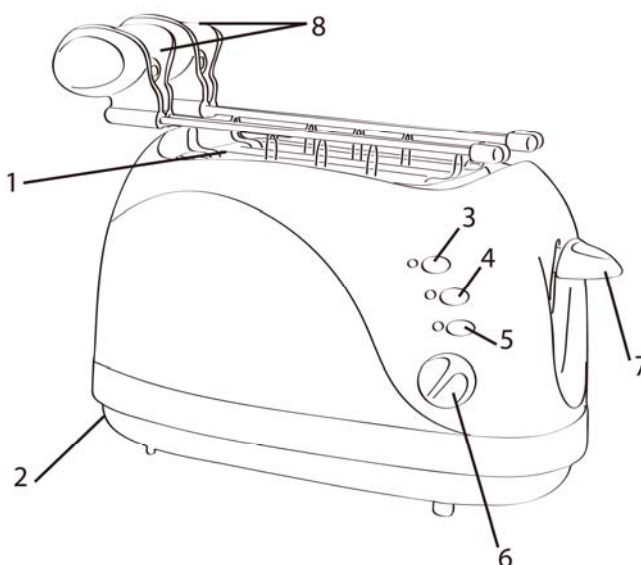
L'uso di apparecchi elettrici comporta il rispetto di alcune regole fondamentali per prevenire rischi di scariche elettriche.

### PRINCIPALI NORME DI SICUREZZA

1. Non toccare le superfici calde dell'apparecchio.
2. Per proteggersi dal rischio di scosse elettriche, evitare il contatto del prodotto con acqua o altri liquidi.
3. E' necessaria la supervisione di un adulto quando l'apparecchio è usato alla presenza di un bambino.
4. Scollegare il cavo d'alimentazione quando l'apparecchio non è in uso o quando si deve procedere alla pulizia.
5. Aspettare che l'apparecchio si raffreddi prima di eseguire qualsiasi intervento.
6. Non mettere in funzione l'apparecchio nel caso in cui parti di esso siano danneggiate. Rivolgersi a un centro di assistenza tecnica autorizzato per la riparazione.
7. L'uso di accessori non raccomandati dal produttore potrebbe causare danni.
8. Quest'apparecchio è destinato esclusivamente a un uso domestico.
9. Evitare che il cavo d'alimentazione entri in contatto con fonti di calore.
10. Porre sempre l'apparecchio su una superficie piana e stabile, lontano da tende, tessuti o materiali infiammabili, e in luoghi dove ci sia un'adeguata ventilazione.
11. Non tentare di smontare l'unità.
12. Controllare che il voltaggio sia lo stesso della rete elettrica.
13. Porre l'apparecchio vicino a una presa elettrica per evitare l'uso di prolunghe.
14. Spegnerlo sempre prima di scollegare il cavo d'alimentazione.
15. Non lasciare incustodito l'apparecchio quando è in uso.
16. Non pulire l'apparecchio con retina metallica per non danneggiarlo.

### DESCRIZIONE DELLE PARTI

1. Vano cottura
2. Vassoio raccogli briciole
3. Stop:interrompe ogni funzione
4. Pulsante funzione scongelamento
5. Pulsante funzione riscaldamento
6. Timer: per regolare il tempo di cottura
7. Leva avvio tostatura
8. Pinze



## ISTRUZIONI PER L'USO

Prima di utilizzare il tostapane, rimuovere l'imballaggio facendo attenzione a non lasciare nessun accessorio al suo interno e smaltirlo secondo le norme vigenti in materia di smaltimento rifiuti.

Lavare tutti gli accessori facendo attenzione a non bagnare il corpo dell'apparecchio che va pulito al suo esterno con un panno leggermente inumidito.

Attivare l'apparecchio alla massima potenza per alcuni minuti, senza inserirvi il pane, per eliminare cattivi odori derivanti dai residui della produzione.

1. Posizionare il tostapane su una superficie piana e stabile e inserire la spina in una presa di corrente.
2. Regolare il timer (6) secondo il grado di tostatura che si desidera.
3. Posizionare il pane nelle apposite pinze (8) e introdurle nell'apposito vano di cottura (1).
4. Abbassare la leva (7), per iniziare la tostatura del pane.
5. Ultimata la cottura, il toast sarà espulso automaticamente; se si vuole terminare prima la cottura, premere il tasto STOP (3).  
Note: se il pane resta attaccato alle pinze, scollegare il cavo d'alimentazione e lasciar raffreddare l'apparecchio prima di rimuovere i toast. Non usare utensili di metallo per questa operazione.
6. Dopo l'uso rimuovere le briciole dal vassoio (2) con un panno asciutto.
7. Se il cavo d'alimentazione presenta danni di qualsiasi tipo, rivolgersi esclusivamente a personale qualificato per la sostituzione.
8. **Lasciar riposare l'apparecchio per circa un minuto tra un ciclo di cottura e l'altro.**
9. **Non utilizzare l'apparecchio senza toast, a meno che non si tratti del primo utilizzo come sopra descritto.**
10. Dopo l'uso ricordarsi di togliere la spina dalla presa elettrica.

### Esempi di tempi di cottura:

- Pane secco e sottile: livello basso (1-2)
- Pane fresco e morbido: livello medio (3-4)
- Pane farcito: livello alto (5-6-7)
- Pane molto spesso: livello alto (5-6-7)

### FUNZIONE SCONGELAMENTO

Questa funzione serve per scongelare e tostare il pane.

- mettere le fette di pane nelle pinze (3) e inserirle nel tostapane
- Selezionare il livello di cottura desiderato:  
livello: 1-2 per pane congelato;  
livello: 3-4 per pancarré toast e waffel congelati;  
livello: 5-6-7 per fette di pane più spesse congelate;
- Abbassare la leva (7) fino al blocco.
- Premere il pulsante SCONGELAMENTO (4).
- Ultimata la cottura, il toast sarà espulso automaticamente; se si vuole terminare prima la cottura, premere il tasto STOP (3)..

### FUNZIONE RISCALDAMENTO

- mettere le fette di pane nelle pinze (3) e inserirle nel tostapane
- Abbassare la leva (7) fino al blocco.
- Premere il pulsante RISCALDAMENTO (5).
- Ultimato il riscaldamento, il toast sarà espulso automaticamente; se si vuole terminare prima la cottura, premere il tasto STOP (3).

## PULIZIA E MANTENIMENTO

- Prima di iniziare qualsiasi operazione di pulizia, assicurarsi che la spina sia stata disinserita.
- Non usare detergenti chimici e aggressivi, pulire la superficie con un panno soffice inumidito, se si dovessero usare detergenti delicati, applicarli sul panno e non direttamente sulla superficie del tostapane
- Estrarre il vassoio (2) per pulirlo dalle briciole. Non utilizzare il tostapane senza questo vassoio.
- Eliminare i residui di pane all'interno dell'apparecchio capovolgendolo e scuotendolo delicatamente, senza usare utensili che potrebbero danneggiarlo.
- Non avvolgere mai il cavo d'alimentazione intorno al tostapane, avvolgerlo nell'apposito spazio sottostante.

## SPECIFICHE TECNICHE

Potenza 750 Watt  
Alimentazione 220-240V/50Hz



**Questo prodotto risponde alla Direttiva dell'articolo 13 del decreto legislativo 25 luglio 2005, n.151 - 2002/95/CE (Direttiva RoHS) RoHS – Restriction of certain Hazardous Substances in electrical and electronic equipment (Restrizioni nell'impiego di determinate sostanze pericolose nelle apparecchiature elettriche ed elettroniche).** Questo prodotto è stato progettato e fabbricato con materiali e componenti di alta qualità, che possono essere riciclati e riutilizzati.

Quando su un prodotto è indicato il simbolo del bidone con le ruote segnato da una croce, significa che **il prodotto è tutelato dalla direttiva Europea 2003/96/EC.**

Si prega di informarsi in merito al sistema locale di raccolta differenziata per i prodotti elettrici ed elettronici. Rispettare le norme locali in vigore e non smaltire i prodotti vecchi nei normali rifiuti domestici. Il corretto smaltimento del prodotto aiuta ad evitare possibili conseguenze negative per la salute dell'ambiente e dell'uomo.

Lo smaltimento abusivo del prodotto da parte dell'utente comporta l'applicazione delle sanzioni amministrative di cui al D.Lgs.n.22/1997 (art. 50 e seguenti D.Lgs.n.22/1997).